

1	2	3	4	5	6	7	8	9
				Подгрупа 6107. Уплотнение двери	Подгрупа 6107. Уплътняване на вратата	Podskupina 6107. Těsnění dveří	6107. Alcsoport. Ajtó tömítése	Podgrupa 6107. Uszczelnienie drzwi
68	58	469-6107020	4	Уплотнитель двери наружный	Уплътнител на вратата външен	Těsnění dveří vnější	Ajtó külső tömítése	Uszczelniacz drzwi zewnętrzny
	57	469-6107050	4	Уплотнитель двери внутренний	Уплътнител на вратата вътрешен	Těsnění dveří vnitřní	Ajtó belső tömítése	Uszczelniacz drzwi zewnętrzny
	56	469-6107052	4	Держатель внутреннего уплотнителя	Държател на вътрешния уплътнител	Držák vnitřního těsnění	Belső tömítés tartólemeze	Trzymak uszczelniacza wewnętrznego
	55	240817-П29	16	Винт 4×10 крепления уплотнителя	Винт 4×10 за закрепване на уплътнителя	Šroub 4×10 k upevnění těsnění	Tömítés 4×10-es rögzítőcsavarja	Šruba 4×10 mocująca uszczelniacz
				Подгрупа 6110. Надставка передней двери в сборе	Подгрупа 6110. Наставка на предната врата комплект	Podskupina 6110. Nástavec předních dveří kompletní	6110. Alcsoport. Elülső ajtó komplett felső része	Podgrupa 6110. Nadstawka przednich drzwi w komplecie
		469-6110010	1	Надставка передней двери правая в сборе	Наставка на предната врата дясна комплект	Nástavec předních dveří pravý kompletní	Jobboldali ajtó komplett felső része	Nadstawka przednich drzwi prawa w komplecie
68	37	469-6110011	1	Надставка передней двери левая в сборе	Наставка на предната врата лява комплект	Nástavec předních dveří levý kompletní	Baloldali ajtó komplett felső része	Nadstawka przednich drzwi lewa w komplecie
	7	201456-П29	6	Болт М8×20 крепления надставки	Болт М8×20 за закрепване на наставката	Šroub M8×20 k upevnění nástavce	Felső rész M8×20-as rögzítőcsavarja	Šruba M8×20 mocująca nadstawkę
	8	252038-П29	6	Шайба 8	Шайба 8	Podložka 8	8-as alátétgyűrű	Podkładka 8
				Подгрупа 6113. Окно надставки передней двери	Подгрупа 6113. Прозорец на наставката на предната врата	Podskupina 6113. Okno nástavce předních dveří	6113. Alcsoport. Elülső ajtó felső részének ablaka	Podgrupa 6113. Okna nadstawki przednich drzwi
		451Д-6103036	1	Стекло поворотное надставки передней двери с уплотнителем правое в сборе	Стъкло завъртяващо се на наставката на предната врата с уплътнител дясно комплект	Sklo pravé otáčivé nástavce předních dveří s těsněním kompletní	Jobboldali ajtó komplett fordítható ablaka tömítés-sel	Szyba obrotowa nadstawki przednich drzwi z uszczelniaczem prawa w komplecie
68	15	451Д-6103037	1	Стекло поворотное надставки передней двери с уплотнителем левое в сборе	Стъкло завъртяващо се на наставката на предната врата с уплътнител ляво комплект	Sklo levé otáčivé nástavce předních dveří s těsněním kompletní	Baloldali ajtó komplett fordítható ablaka tömítés-sel	Szyba obrotowa nadstawki przednich drzwi z uszczelniaczem lewa w komplecie
	30	240820-П29	4	Винт М4×18 крепления поворотного стекла	Винт М4×18 за закрепване завъртяващото се стъкло	Šroub M4×18 k upevnění otáčivého skla	Fordítható ablak M4×18-as rögzítőcsavarja	Šruba M4×18 mocująca szybę obrotową

68	31	252002-П29	4	Шайба 4	Шайба 4	Podložka 4	4-es alátétgyűrű	Podkładka 4
	24	240639-П29	4	Винт М5×22	Винт М5×22	Šroub M5×22	M5×22-es csavar	Šruba M5×22
		451Д-6103050	1	Стекло поворотное с рамкой правое в сборе	Съгло завъртяващо се с рамка дясно комплект	Sklo otočné s rámen pravé kompletní	Komplett jobboldali fordítható ablak kerettel	Szyba obrotowa z ramką prawa w komplecie
	16	451Д-6103051	1	Стекло поворотное с рамкой левое в сборе	Съгло завъртяващо се с рамка ляво комплект	Sklo otočné s rámen levé kompletní	Komplett baloldali fordítható ablak kerettel	Szyba obrotowa z ramką lewa w komplecie
	35	250511-П29	2	Гайка М8×1 крепления поворотного стекла	Гайка М8×1 за закрепване завъртяващото се съгло	Matice M8×1 k upevnění otočného skla	Fordítható ablak M8×1-es rögzítőanyája	Nakrętka M8×1 mocująca szybę obrotową
	34	A-8130-B	2	Пружина зажима оси поворотного стекла	Пружина на стягата на оста на завъртяващото се съгло	Pružina upnutí čepu otočného skla	Fordítható ablak tengelyének szorítórúgója	Sprężyna zaciskająca oś szyby obrotowej
	36	355500-П	4	Шайба 8	Шайба 8	Podložka 8	8-as alátétgyűrű	Podkładka 8
	33	451А-5403300	6	Шайба специальная	Шайба специальна	Speciální podložka	Speciális alátétgyűrű	Podkładka specjalna
	21	255118-П29	2	Заклепка 5×7 крепления поворотного стекла	Нит 5×7 за закрепване завъртяващото се съгло	Nýt 5×7 k upevnění otočného skla	Fordítható ablak 5×7-es rögzítőszegecse	Nit 5×7 mocujący szybę obrotową
	19	293185-П29	2	Шайба	Шайба	Podložka	Alátétgyűrű	Podkładka
	17	469-6113052	2	Стекло окна поворотное	Съгло на прозореца завъртяващо се	Sklo otočného okna	Fordítható ablak üvege	Szyba okna obrotowa
	18	451Д-6103054	2	Прокладка поворотного стекла окна толстая	Прокладка на завъртяващото се съгло на прозореца дебела	Podložka otočného skla okna silná	Fordítható ablak üvegének vastag tömítése	Podkładka szyby obrotowej okna gruba
		451Д-6103054-Б	2	Прокладка поворотного стекла окна тонкая	Прокладка на завъртяващото се съгло на прозореца тънка	Podložka otočného skla okna tenká	Fordítható ablak üvegének vékony tömítése	Podkładka szyby obrotowej okna cienka
		451Д-6103062	1	Рамка поворотного стекла с ручкой правая в сборе	Рамка на завъртяващото се съгло с ръчка дясна комплект	Rám otočného skla s rukojetí pravý kompletní	Jobboldali ajtó komplett fordítható ablak keretével karral	Ramka szyby obrotowej z klamką prawa w komplecie
	20	451Д-6103063	1	Рамка поворотного стекла с ручкой левая в сборе	Рамка на завъртяващото се съгло с ръчка лява комплект	Rám otočného skla s rukojetí levý kompletní	Baloldali ajtó komplett fordítható ablak keretével karral	Ramka szyby obrotowej z klamką lewa w komplecie
	28	451Д-6103082-Б	2	Ось рамки поворотного стекла	Ос на рамката на завъртяващото се съгло	Čep rámu otočného skla	Fordítható ablak keretének tengelye	Oś ramki szyby obrotowej
	26	30-6103102	1	Ручка рамки поворотного стекла правая	Ръчка на рамката на завъртяващото се съгло дясна	Rukojeť rámu otočného skla pravá	Jobboldali fordítható ablak karja	Klamka ramki szyby obrotowej prawa
	26	30-6103103	1	Ручка рамки поворотного стекла левая	Ръчка на рамката на завъртяващото се съгло лява	Rukojeť rámu otočného skla levá	Baloldali fordítható ablak karja	Klamka ramki szyby obrotowej lewa
	27	258918-П29	2	Штифт 2×12 крепления ручки	Штифт 2×12 за закрепване на ръчката	Kolík 2×12 k uchycení rukojetí	Kar 2×12-es rögzítőcsapja	Kolék 2×12 mocujący klamkę

1	2	3	4	5	6	7	8	9
68	25	293272-П2	2	Шайба 8 пружинная	Шайба 8 пружинна	Pružná podložka 8	8-as rúgós alátétgyűrű	Podkładka 8 sprężysta
		451Д-6103122	1	Уплотнитель поворотного стекла окна правый	Уплътнител на завъртящото се стъкло на прозореца десен	Těsnění otočného skla okna pravé	Jobboldali fordítható ablak tömítése	Uszczelniacz prawy szyby obrotowej okna
	22	451Д-6103123	1	Уплотнитель поворотного стекла окна левый	Уплътнител на завъртящото се стъкло на прозореца лев	Těsnění otočného skla okna levé	Baloldali fordítható ablak tömítése	Uszczelniacz lewy szyby obrotowej okna
		451Д-6103128	1	Обойма уплотнителя поворотного стекла правая в сборе	Рамка на уплътнителя на завъртящото се стъкло дясна комплект	Nosič ucpávky otočného skla kompletní pravý	Jobboldali fordítható ablak komplett tömítés tartóeleme	Obejma prawa uszczelniacza szyby obrotowej w komplecie
	23	451Д-6103129	1	Обойма уплотнителя поворотного стекла левая в сборе	Рамка на уплътнителя на завъртящото се стъкло лява комплект	Nosič ucpávky otočného skla levý kompletní	Fordítható ablak karjának zárólemeze	Obejma lewa szyby obrotowej w komplecie
	29	451Д-6103112	2	Скоба запора ручки рамки поворотного стекла	Скоба на заключалката на ръчката на рамката на завъртящото се стъкло	Úchytka uzávěru rukjeti rámu otočného skla	Komplett keresztvas tömítéssel	Skobel zamknięcia klamki ramki szyby obrotowej
	32	255037-П29	4	Заклепка 3,5×6 крепления скобы к рамке	Нит 3,5×6 за закрепване скобата към рамката	Nýt 3,5×6 k uchycení uzávěru k rámu	Zárólemez 3,5×6-os rögzítőszegecse	Nit 3,5×6 mocujący skoble do ramki
	9	469-6113220	2	Стойка с уплотнителем в сборе	Стойка с уплътнител комплект	Sloupek s těsněním kompletní	Komplett keresztvas tömítéssel	Stojak z uszczelniaczem w komplecie
	13	224601-П29	4	Винт М5×18 крепления стойки	Винт М5×18 за закрепване на стойката	Šroub M5×18 k uchycení sloupku	Keresztvas M5×18-as rögzítőcsavarja	Śruba M5×18 mocująca stojaki
	12	252173-П29	4	Шайба 5	Шайба 5	Podložka 5	5-ös alátétgyűrű	Podkładka 5
	10	469-6113148	2	Уплотнитель поворотного стекла на стойке в сборе	Уплътнител на завъртящото се стъкло върху стойката комплект	Těsnění otočného skla na sloupku kompletní	Fordítható ablak keresztvas melletti komplett tömítése	Uszczelniacz szyby obrotowej na stojaku w komplecie
	4	469-6113212	2	Стекло неподвижное	Съкло неподвижно	Sklo pohyblivé	Mozdulatlan üveg	Szyba nieruchoma
	6	450-6103218	2	Прокладка стойки толстая	Прокладка на стойката дебела	Podložka sloupku silná	Keresztvas vastag tömítése	Podkładka stojaka gruba
		450-6103218-Б	2	Прокладка стойки тонкая	Прокладка на стойката тънка	Podložka sloupku tenká	Keresztvas vékony tömítése	Podkładka stojaka cienka
	5	469-6113238	2	Уплотнитель неподвижного стекла	Уплътнител на неподвижното стъкло www.uazbuka.ru	Těsnění nepohyblivého skla	Mozdulatlan üveg tömítése	Uszczelniacz szyby nieruchomej

		Подгрупа 6117. Уплотнение надставки двери	Подгрупа 6117. Уплътняване на наставката на вратата	Podskupina 6117. Těsnění nástavce dveří	6117. Alcsoport. Ajtó felső részé- nek tömítése	Podgrupa 6117. Uszczelnienie nadstawki drzwi		
68	2	469-6117020	4	Уплотнитель надставки двери	Уплътнител на настав- ката на вратата	Těsnění nástavce dveří	Ajtó felső részének tömítése	Uszczelniacz nadstawki drzwi
69	30	469-6117040	2	Держатель уплотните- ля наклонный правый	Държател на уплът- нителя наклонен десен	Držák těsnění šikmý pravý	Jobboldali döntött tömí- téskeret	Trzymak uszczelniacza pochyły prawy
68	14	469-6117041	2	Держатель уплотните- ля наклонный левый	Държател на уплът- нителя наклонен лев	Držák těsnění šikmý levý	Baloldali döntött tömí- téskeret	Trzymak uszczelniacza pochyły lewy
68	11	469-6117042	4	Держатель уплотните- ля верхний	Държател на уплът- нителя горен	Držák těsnění horní	Felső tömítéskeret	Trzymak uszczelniacza górný
69	29	469-6117044	2	Держатель уплотните- ля вертикальный правый	Държател на уплът- нителя вертикален десен	Držák těsnění pravý svislý	Jobboldali függőleges tömítéskeret	Trzymak uszczelniacza pionowy prawy
68	1	469-6117045	2	Держатель уплотните- ля вертикальный левый	Държател на уплът- нителя вертикален лев	Držák těsnění levý svislý	Baloldali függőleges tö- mítéskeret	Trzymak uszczelniacza pionowy lewy
68	3	256316-П29	68	Заклепка 3×12	Нит 3×12	Nýt 3×12	3×12-es szegecs	Nit 3×12
69	35							
68	38	469-6117052	4	Прокладка	Прокладка	Podložka	Alátét	Podkładka
69	26							

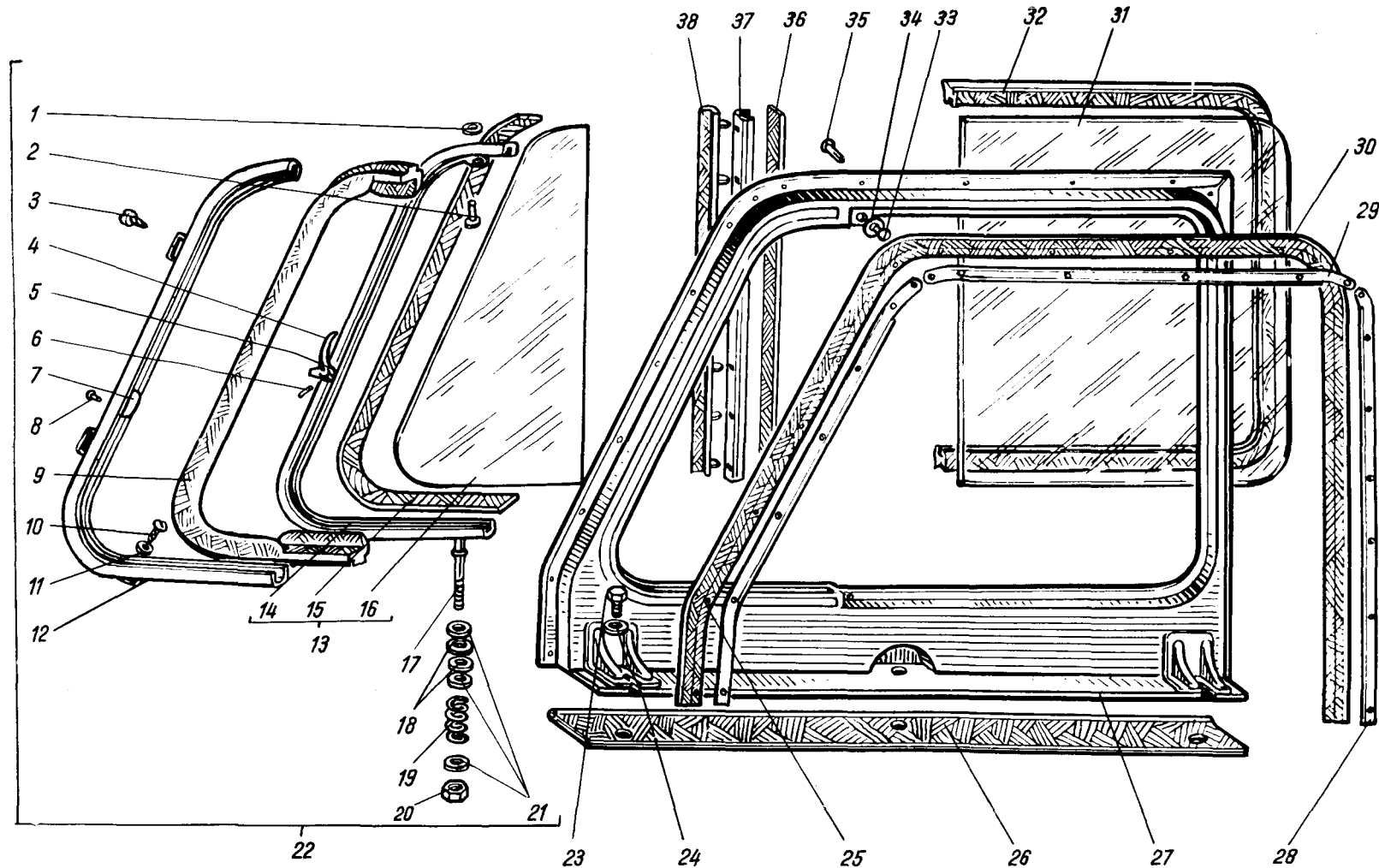


Рис. 69. Надставка задней двери кузова

Рис. 69. Наставка на задната врата на карусерията

Výkres 69. Nástavec zadních dveří karoserie

69. ábra. Hátsó ajtó felső része

Rys. 69. Nadstawka drzwi tylnych nadwozia

Примечания: 1) Поз. 25-26, 28-30 и 35 см. в подгруппе 6117; 2) Поз. 23-24 и 27 см. в подгруппе 6210; 3) Поз. 1-22, 31-34 и 36-38 см. в подгруппе 6213

Забележки: 1) Поз. 25-26, 28-30 и 35 виж в подгрупата 6117; 2) Поз. 23-24 и 27 виж в подгрупата 6210; 3) Поз. 1-22, 31-34 и 36-38 виж в подгрупата 6213

Poznámka: 1) Pozice 25-26, 28-30 a 35 viz podskupinu 6117; 2) Pozice 23-24 a 27 viz podskupinu 6210; 3) Pozice 1-22, 31-34 a 36-38 viz podskupinu 6213

Megjegyzés: 1) 25-26, 28-30 és 35. sz. lsd. a 6117; alcsoportban; 2) 23-24 és 27 sz. lsd. 6210. alcsoportban; 3) 1-22, 31-34 és 36-38 sz. lsd. a 6213. alcsoportban

U w a g a: 1) Poz. 25-26, 28-30 i 35 p. w podgrupie 6117; 2) Poz. 23-24 i 27 p. w podgrupie 6210; 3) Poz. 1-22, 31-34 i 36-38 p. w podgrupie 6213